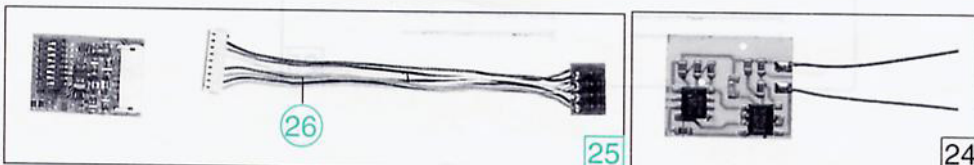
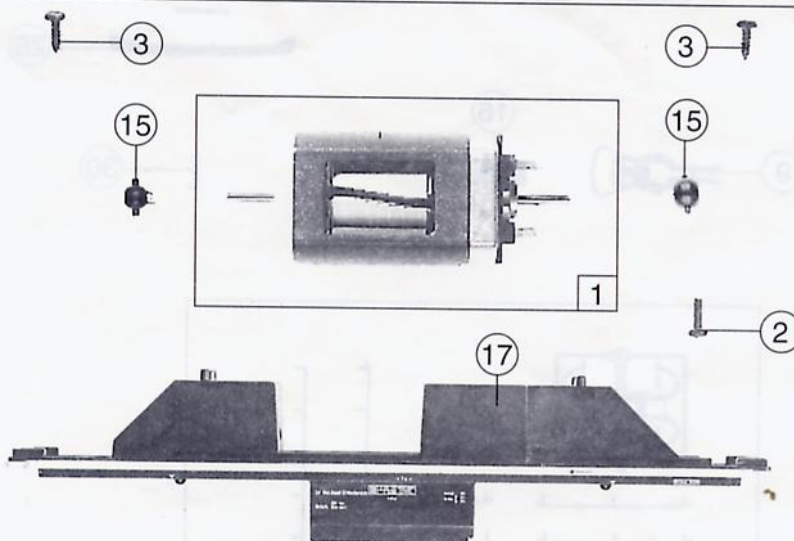
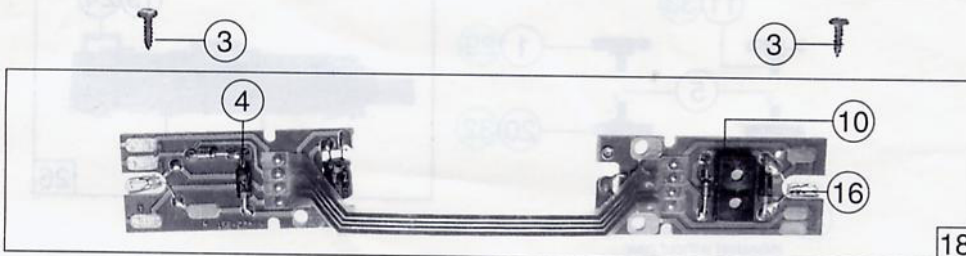
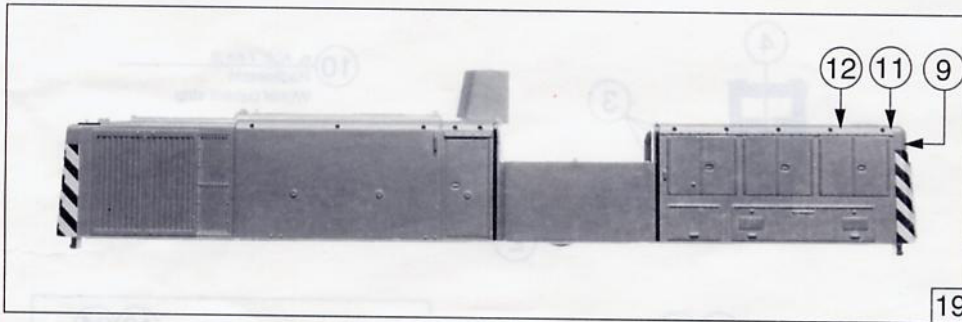
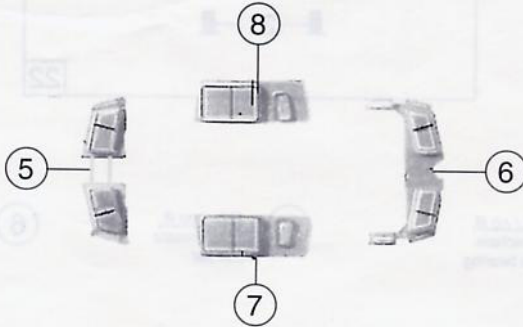
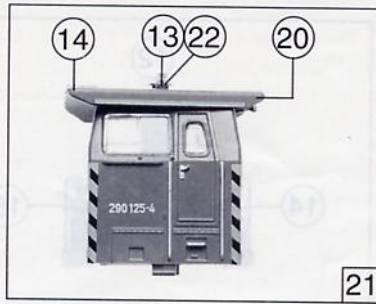
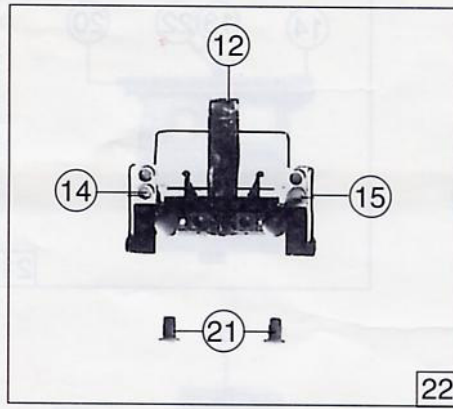


23 o. Abb. / no ill.
Blinklichtsockel
Flashing light base



Pos. Nr.	Text	Art.-Nr.	Preisgruppe
1	Motor Motor	85009	55
2	Schraube M 2 x 6 Screw M 2 x 6	85672	2
3	Schraube 2,2 x 9,5 Screw 2.2 x 9.5	85808	2
4	Diode Diode	89898	8
5	Fenster vorne Window front	93664	6
6	Fenster hinten Window rear	93665	6
7	Fenster links Window left	93666	6
8	Fenster rechts Window right	93667	6
9	Linse Lens	93994	2
10	Brückenstecker Connector	100644	7
11	Funkkasten Radio box	107629	3
12	Antenne Antenna	107630	2
13	Dachlüfter Roof lifter	107631	2
14	Rauchfang Chimney	107632	3
15	Kardankugel Cardan ball	108614	2
16	Drahtlampe 16 V Lead bulb 16 V	109321	10
17	Hauptrahmen Main frame	110508	38
18	Platine komplett Printed circuit assembly	110509	57
19	Gehäuse ohne Kabine Betr. Nr. 290 125-4 Body assembly without cab Betr. No. 290 125-4	110510	32
20	Sirenenatz Airhornset	110514	7
21	Kabine komplett Betr. Nr. 290 125-4 Cab assembly Betr. No. 290 125-4	110515	41
22	Blinklicht orangee Flashin light orange	110516	2
23	Blinklichtsockel o. Abb. Flash light base no ill.	110517	2
24	Blinkdecoder Flash light decoder	110518	41
25	Motorola Decoder Motorola decoder	10738	-
26	Kabelbaum komplett Cable connector assembly	108044	26

Pos. Nr.	Text	Art.-Nr.	Preis-Gruppe
1	Halfringesatz Traction tyre set	85622	19
2	Zahnrad z=14r; m 0,4 Gear T=14r; m 0,4	86403	2
3	Zahnrad z=14l; m 0,4 Gear T=14l; m 0,4	86404	2
4	Zahnrad z=17r; m 0,4 Gear T=17r; m 0,4	86405	2
5	Achszahnrad z=14; links Axle gear T=14; left	86407	2
6	Schnecke m 0,4 Worm m 0,4	86701	5
7	Schneckensatz Worm set	86999	24
8	Kardanschale Cardan bearing	87152	2
9	Standard Kupplung Standard coupling	89246	5
10	Radkontakt o. Abb. Wheel current contact strip no ill.	89804	2
11	Radsatz Wheelset	90268	18
12	Leuchtstab Light transmission bar	92895	4
13	Spange Clamp	93660	2
14	Reflektorkasten, links Reflector, left	93989	6
15	Reflektorkasten, rechts Reflector, right	93990	6
16	Kupplungshalter Holder for coupling	100829	2
17	Zylinder links Cylinder left	105821	3
18	Zylinder rechts Cylinder right	105822	3
19	Leiter links Ladder left	105823	3
20	Radsatz mit 2 Haftringen Wheelset with 2 traction tyre	107605	20
21	Puffer Buffer	107612	2
22	Bühne komplett Plattform assembly	107625	39
23	Kardanwelle Cardan shaft	107998	3
24	Leiter rechts Ladder right	109666	3
25	Zurüstbeutel Bag with accessories	110511	14
26	Drehgestellblendensatz ohne Leiter Bogie frame set without ladder	110512	16
27	Getriebekasten-Deckelsatz o. Abb. Gear case - Coverset no ill.	110513	12
28	Wechselstromschleifer Collector short	40064	-
29	Halfringesatz Traction tyre set	85623	16
30	Schraube M 11,6 x 5 Screw M 1,6 x 5	85702	3
31	Radsatz ohne Zahnrad o. Abb. Wheelset without gear no ill.	110520	16
32	Radsatz mit 2 Haftringen Wheelset with 2 traction tyre	110521	20
33	Radsatz ohne Haftringe Wheelset without traction tyre	110522	18

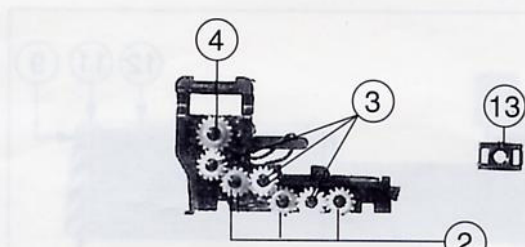


23 o. Abb. / no ill.
Kardanwelle
Cardan shaft

8 o. Abb. / no ill.
Kardanschale
Cardan bearing

7 o. Abb. / no ill.
Schneckensatz
Worm set

6 o. Abb. / no ill.
Schnecke
Worm



10 o. Abb. / no ill.
Radkontakt
Wheel current strip

27 o. Abb. / no ill.
Getriebekasten-Deckelsatz
Gear case - Coverset



31 o. Abb. / no ill.
Radsatz ohne Zahnrad
Wheelset without gear

